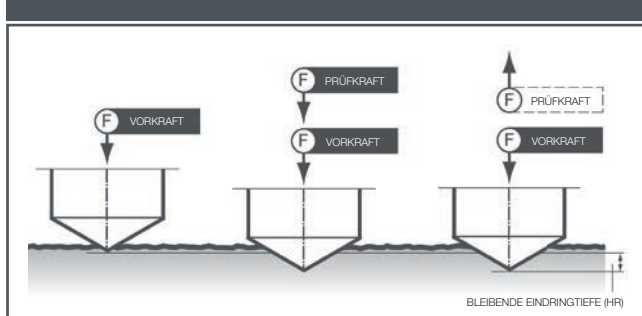


Rockwell EN ISO 6508

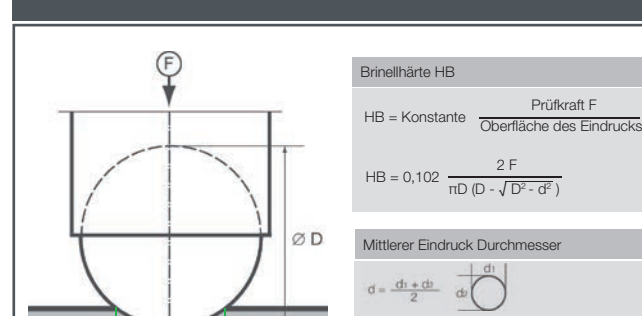


Methode	Basis
HRA, HRC, HRD	= 100 Einheiten (1 E = 0,002 mm)
HRE, HRF, HRG, HRH, HRK	= 130 Einheiten (1 E = 0,002 mm)
HRN, HRT	= 100 Einheiten (1 E = 0,001 mm)

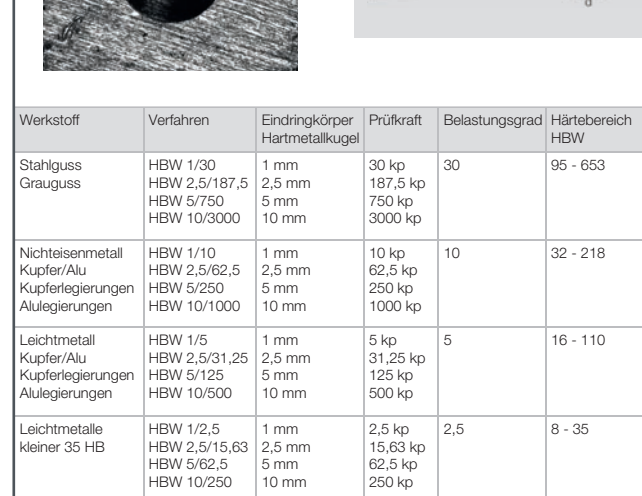
Verfahren	Kanteneintrag	Eindringkörper	Prüfkraft
A, B, C, F	3 mm	3 mm	30 kp
N	1 mm	1 mm	5 kp
T	2 mm	2 mm	5 kp

Kurzzeichen	Eindringkörper	Prüfkraft	Zusatz- prüfkraft F	Prüfgesamt- kraft F	Anwendungsbereich
HRA	Diamantkegel Kugel 1,5875 mm	98,07 N 98,07 N	490,3 N 882,6 N	588,6 N 980,7 N	39 - 86 HRA 2 - 105 HRD 20 - 68 HRC
HRC	Diamantkegel Kugel 1,5875 mm	98,07 N 98,07 N	882,6 N 1,373 kN	980,7 N 1,471 kN	40 - 77 HRC 40 - 100 HRE 28 - 115 HRF
HRD	Diamantkegel Kugel 1,5875 mm	98,07 N 98,07 N	882,6 N 1,373 kN	980,7 N 1,471 kN	40 - 77 HRC 40 - 100 HRE 28 - 115 HRF
HRE	Diamantkegel Kugel 1,5875 mm	98,07 N 98,07 N	882,6 N 1,373 kN	980,7 N 1,471 kN	40 - 77 HRC 40 - 100 HRE 28 - 115 HRF
HRF	Diamantkegel Kugel 1,5875 mm	98,07 N 98,07 N	882,6 N 1,373 kN	980,7 N 1,471 kN	40 - 77 HRC 40 - 100 HRE 28 - 115 HRF
HRG	Diamantkegel Kugel 3,175 mm	98,07 N 98,07 N	1,373 kN 490,3 N	1,471 kN 588,6 N	30 - 94 HRG 3 - 108 HRH 40 - 100 HRK
HRH	Diamantkegel Kugel 3,175 mm	98,07 N 98,07 N	1,373 kN 490,3 N	1,471 kN 588,6 N	30 - 94 HRG 3 - 108 HRH 40 - 100 HRK
HRK	Diamantkegel Kugel 3,175 mm	98,07 N 98,07 N	1,373 kN 490,3 N	1,471 kN 588,6 N	30 - 94 HRG 3 - 108 HRH 40 - 100 HRK
HR15N	Diamantkegel Diamantkegel	29,42 N 29,42 N	117,7 N 264,8 N	147,1 N 294,2 N	61 - 94 HR15N 26 - 85 HR30N 0 - 76 HR45N
HR30N	Diamantkegel Diamantkegel	29,42 N 29,42 N	117,7 N 264,8 N	147,1 N 294,2 N	61 - 94 HR15N 26 - 85 HR30N 0 - 76 HR45N
HR45N	Diamantkegel Diamantkegel	29,42 N 29,42 N	117,7 N 264,8 N	147,1 N 294,2 N	61 - 94 HR15N 26 - 85 HR30N 0 - 76 HR45N
HR15T	Kugel 1,5875 mm Kugel 1,5875 mm	29,42 N 29,42 N	117,7 N 264,8 N	147,1 N 294,2 N	38 - 95 HR15T 1 - 86 HR30T 2 - 77 HR45T
HR30T	Kugel 1,5875 mm Kugel 1,5875 mm	29,42 N 29,42 N	117,7 N 264,8 N	147,1 N 294,2 N	38 - 95 HR15T 1 - 86 HR30T 2 - 77 HR45T
HR45T	Kugel 1,5875 mm Kugel 1,5875 mm	29,42 N 29,42 N	117,7 N 264,8 N	147,1 N 294,2 N	38 - 95 HR15T 1 - 86 HR30T 2 - 77 HR45T

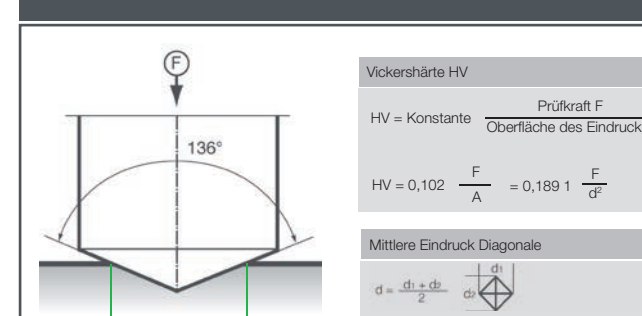
Brinell EN ISO 6506



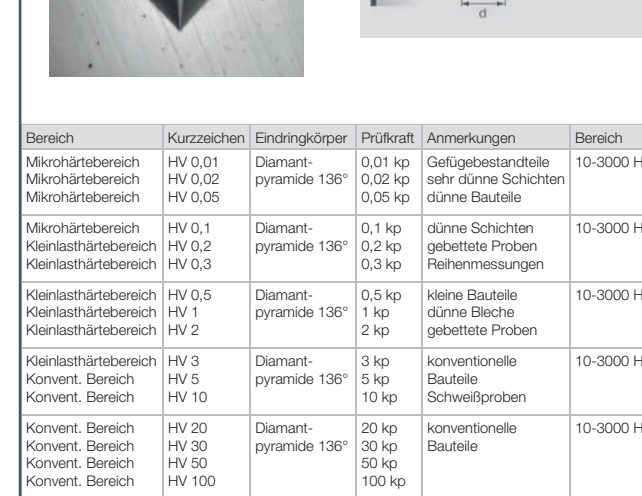
Werkstoff	Verfahren	Eindringkörper Härtealkugel	Prüfkraft	Belastungsgrad	Härtebereich HBW
Stahlguß Grauguß	HBW 1/30 HBW 2,5/187,5 HBW 5/750 HBW 10/3000	1 mm 2,5 mm 5 mm 10 mm	30 kp 187,5 kp 750 kp 3000 kp	30	95 - 653
Nichleisenmetall Kupfer/Alu Kupferlegierungen Alu- legierungen	HBW 1/10 HBW 2,5/187,5 HBW 5/750 HBW 10/1000	1 mm 2,5 mm 5 mm 10 mm	10 kp 62,5 kp 250 kp 1000 kp	10	32 - 218
Leichtmetalle Kupfer/Alu Kupferlegierungen Alu- legierungen	HBW 1/5 HBW 2,5/187,5 HBW 5/750 HBW 10/1000	1 mm 2,5 mm 5 mm 10 mm	5 kp 31,25 kp 125 kp 500 kp	5	16 - 110
Leichtmetalle kleiner 35 HB	HBW 1/2,5 HBW 2,5/187,5 HBW 5/750 HBW 10/250	1 mm 2,5 mm 5 mm 10 mm	2,5 kp 15,63 kp 62,5 kp 250 kp	2,5	8 - 35



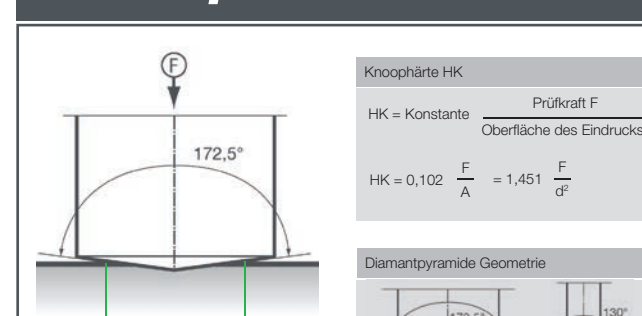
Vickers EN ISO 6507



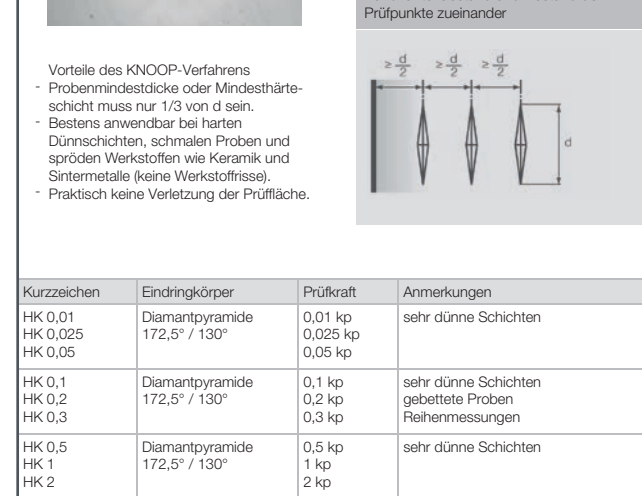
Bereich	Kurzzeichen	Eindringkörper	Prüfkraft	Anmerkungen	Bereich
Mikrohärtebereich Mikrohärtebereich Mikrohärtebereich	HV 0,1 HV 0,02 HV 0,05	Diamant- pyramide 136°	0,01 kp 0,02 kp 0,05 kp	Gelagerte Bauteile sehr dünne Schichten dünne Schichten gebetete Proben Reihenmessungen	10-3000 HV
Mikrohärtebereich Klein Härtebereich Klein Härtebereich	HV 0,1 HV 0,5 HV 1	Diamant- pyramide 136°	0,1 kp 0,5 kp 1 kp	keine Bauteile dünne Bleche gebetete Proben	10-3000 HV
Klein Härtebereich Klein Härtebereich Klein Härtebereich	HV 5 HV 10 HV 30	Diamant- pyramide 136°	5 kp 10 kp 30 kp	konventionelle Bauteile Schweißproben	10-3000 HV
Klein Härtebereich Klein Härtebereich Klein Härtebereich	HV 20 HV 30 HV 50	Diamant- pyramide 136°	20 kp 30 kp 50 kp	konventionelle Bauteile	10-3000 HV



Knoop EN ISO 4545



Kurzzeichen	Eindringkörper	Prüfkraft	Anmerkungen
HK 0,01 HK 0,025 HK 0,05	Diamantpyramide 172,5° / 130°	0,01 kp 0,025 kp 0,05 kp	sehr dünne Schichten
HK 0,1 HK 0,2 HK 0,3	Diamantpyramide 172,5° / 130°	0,1 kp 0,2 kp 0,3 kp	sehr dünne Schichten gebetete Proben Reihenmessungen
HK 0,5 HK 1 HK 2	Diamantpyramide 172,5° / 130°	0,5 kp 1 kp 2 kp	sehr dünne Schichten



Rockwell Umwertetabelle nach DIN EN ISO 18265 (Tabelle A1) für un- und niedriglegierte Stähle und Stahlguss

Zugfestigkeit Rm (N/mm²)	HV		HBW 30		HRC		HRF		HR45N		HR30N		HR15N		HR45T		HR30T		HR15T		HBW 10		HBW 5	
	0,1	0,2	0,3	0,5	1	2	3	4	5	6	7	8	9	10	11	12	13	14	15	16	17	18	19	20
255	26	27	28	29	30	31	32	33	34	35	36	37	38	39	40	41	42	43	44	45	46	47	48	
260	27	28	29	30	31	32	33	34	35	36	37	38	39	40	41	42	43	44	45	46	47	48	49	
265	28	29	30	31	32	33	34	35	36	37	38	39	40	41	42	43	44	45	46	47	48	49	50	
270	29	30	31	32	33	34	35	36	37	38	39	40	41	42	43	44	45	46	47	48	49	50	51	
275	30	31	32	33	34	35	36	37	38	39	40	41	42	43	44	45	46	47	48	49	50	51	52	
280	31	32	33	34	35	36	37	38	39	40	41	42	43	44	45	46	47	48	49	50	51	52	53	
285	32	33	34	35	36	37	38	39	40	41	42	43	44	45	46	47	48	49	50	51	52	53	54	
290	33	34	35	36	37	38	39	40	41	42	43	44	45	46	47	48	49	50	51	52	53	54	55	
295	34	35	36	37	38	39	40	41	42	43	44	45	46	47	48	49	50	51	52	53	54	55	56	
300	35	36	37	38	39	40	41	42	43	44	45	46	47	48	49	50	51	52	53	54	55	56	57	
305	36	37	38	39	40	41	42	43	44	45	46	47	48	49	50	51	52	53	54	55	56	57	58	
310	37	38	39	40	41	42	43	44	45	46	47	48	49	50	51	52	53	54	55	56	57	58	59	
315	38	39	40	41	42	43	44	45	46	47	48	49	50	51	52	53	54	55	56	57	58	59	60	
320	39	40	41	42	43	44	45	46	47	48	49	50	51	52	53	54	55	56	57	58	59	60	61	
325	40	41	42	43	44	45	46	47	48	49	50	51	52	53	54	55	56	57	58	59	60	61	62	
330	41	42	43	44	45	46	47	48	49	50	51	52	53	54	55	56	57	58	59	60	61	62	63	
335	42	43	44	45	46	47	48	49	50	51	52	53	54	55	56	57	58	59	60	61	62	63	64	
340	43	44	45	46	47	48	49	50	51	52	53	54	55	56	57	58	59	60	61	62	63	64	65	
345	44	45	46	47	48	49	50	51	52	53	54	55	56	57	58	59	60	61	62	63	64	65	66	
350	45	46	47	48	49	50	51	52	53	54	55	56	57	58	59	60	61	62	63	64	65	66	67	
355	46	47	48	49	50	51	52	53	54	55	56	57	58	59	60	61	62	63	64	65	66	67	68	
360	47	48	49	50	51	52	53	54	55	56	57	58	59	60	61	62	63	64	65	66	67	68	69	
365	48	49	50	51	52	53	54	55	56	57	58	59	60	61	62	63	64	65	66	67	68	69	70	
370	49	50	51	52	53	54	55	56	57	58	59	60	61	62	63	64	65	66	67	68	69	70	71	
375	50	51	52	53	54	55	56	57	58	59	60	61	62	63	64	65	66	67	68	69	70	71	72	
380	51	52	53	54	55	56	57	58	59	60	61	62	63	64	65	66	67	68	69	70	71	72	73	
385	52	53	54	55	56	57	58	59	60	61	62	63	64	65	66	67	68	69	70	71	72	73	74	
390	53	54	55	56	57	58	59	60	61	62	63	64	65	66	67	68	69	70	71	72	73	74	75	
395	54	55	56	57	58	59	60	61	62	63	64	65	66	67	68	69	70	71	72	73	74	75	76	
400	55	56	57	58	59	60	61	62	63	64	65	66	67	68	69	70	71	72	73	74	75	76	77	
405	56	57	58	59	60	61	62	63	64	65	66	67	68	69	70	71	72	73	74	75	76	77	78	
410	57	58	59	60	61	62	63	64	65	66	67	68	69	70	71	72	73	74	75	76	77	78	79	
415	58	59	60	61	62	63	64	65	66	67	68	69	70	71	72	73	74	75	76	77	78	79	80	
420	59	60	61	62	63	64	65	66	67	68	69	70	71	72	73	74	75	76	77	78	79	80	81	
425	60	61	62	63	64	65	66	67	68	69	70	71	72	73	74	75	76	77	78	79	80	81	82	
430	61	62	63	64	65	66	67	68	69	70	71	72	73	74	75	76	77	78	79	80	81	82	83	
435	62	63	64	65	66	67	68	69	70	71	72	73	74	75	76	77	78	79	80	81	82	83	84	
440	63	64	65	66	67	68	69	70	71	72	73	74	75	76	77	78	79	80	81	82	83	84	85	
445	64	65	66	67	68	69	70	71	72	73	74	75	76	77	78	79	80	81	82	83	84	85	86	
450	65	66	67	68	69	70	71	72	73	74	75	76	77	7										