

Rockwell Härteprüfportal

Entwickelt für große schwere Prüfteile

- Inkl. manuellen Schiebeschlitten für eine komfortable Prüftisch Beladung mittels Kran
- Laser Pointer zur Prüfpunktbestimmung
- Prüfeinheit mit elektronischer Lastaufbringung für alle Rockwell
- Verfahren nach EN ISO 6508, ASTM E-18
- Prüflastbereich 1 - 250 kg (9,81 - 2450 N)



Rockwell DIN EN ISO 6508, ASTM E-18

HRA - HRV	HR 15-N/T/W/X/Y
HR 30-N/T/W/X/Y	HR 45-N/T/W/X/Y



Brinell DIN EN ISO 6506, ASTM E-10

HBT (не соотв. стандартам)

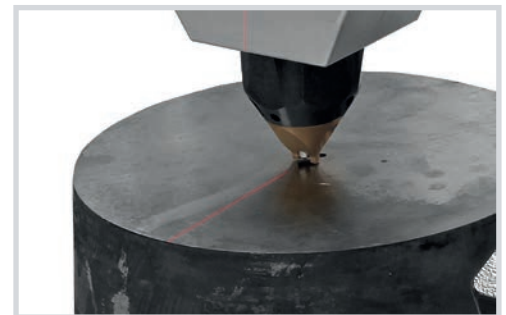
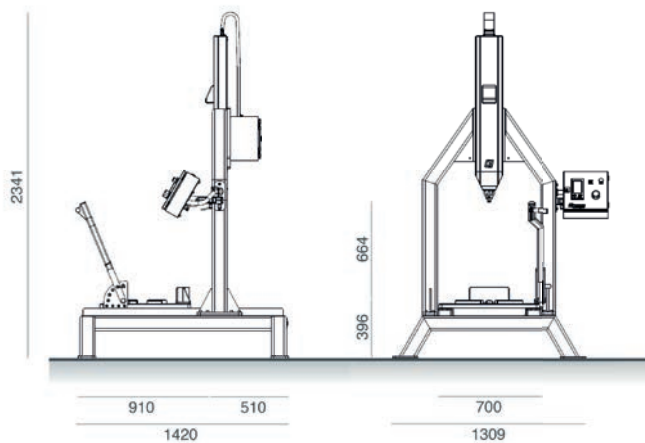


Vickers DIN EN ISO 6507, ASTM E-384, ASTM E-92

HVT (не соотв. стандартам)

Umwertung

DIN EN ISO 18265, DIN EN ISO 50150, ASTM E140



Laser Pointer zur Prüfpunktbestimmung

Qsolution ROCKWELL HÄRTEPRÜFPORTAL

Werkstück Größe	Ø max 500mm / Hmax 650mm
Werkstück Gewicht	max. 400 kg
Maschinen Größe	1420x1310x2350 (LxBxH)
Maschinen Gewicht	550 kg
Verfahrweg Z-Achse	450 mm
Verfahrbereich Y-Achse	510 mm
Geschwindigkeit Z-Achse	max. 6 mm/s
Software	Qpix T4
Schnittstellen	1x USB-A, 1x USB-B
Spannungsversorgung	230 V
Max. Leistungsaufnahme	90 W