



最先端技術を搭載、 完全自動式硬さ試験機

ULTRA-MODERN TECHNOLOGY. FULLY AUTOMATED HARDNESS TESTING.



Q250 CA
Q750 CA

*オプションの外付けジョイスティック
*Optional external joystick

part of **VERDER**
scientific

クロススライドの付いた完全自動マクロユニット

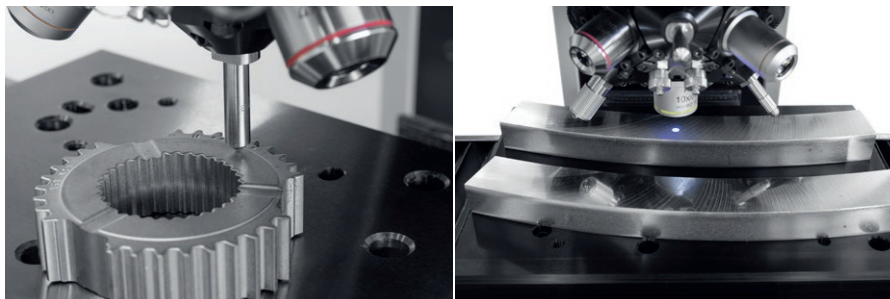
FULLY AUTOMATED MACRO HARDNESS TESTER WITH CROSS SLIDE

極めて高いストレス耐性と精密性

テーブルは手で位置を決め、高さ設定できるので、同じ試験の高さの部品に対する完全自動の連続試験やライン試験に最適な装置です。試験はクランプを使わずに行えます。各試料は、揺動可能なダウンホルダー（Qness特許考案部品）でクランプして試験することができます。

Extremely resilient - extremely precise

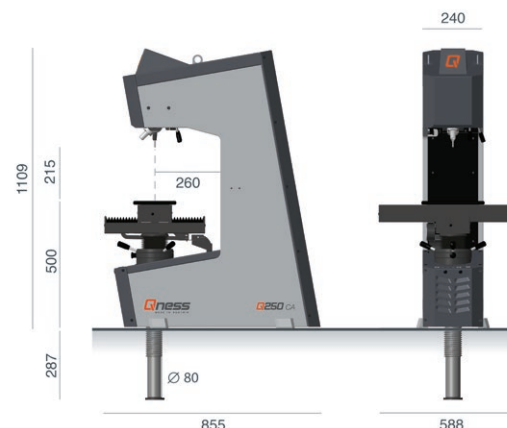
Manually positionable table height setting makes this device ideal for fully automated serial and line tests on parts of the same test height. Testing proceeds without clamping. Individual samples can be tested by clamping with the patented swivelable downholder.



	Q250 CA	Q750 CA
試験力の範囲 Test force range	0,5 - 250 kg (9,81 - 2450 N)	3 - 750 kg (29,4 - 7358 N)
試験の高さ* / スロート深さ Test height* / Throat depth	215 mm / 260 mm	215 mm / 260 mm
高さ調整 Height adjustment	遊びのないローラーベアリングスピンドルガイド (クランプ装置を組み込み) 上のハンドホイール Handwheel on backlash-free roller bearing spindle guide including clamping device	
ソフトウェア Software	Qpix CONTROL	
試験アンビル/ クロススライド Test anvil / Cross slide	モーター駆動 170 x 250 mm motorized 170 x 250 mm	
移動経路 Traverse path	X 260 / Y 166 mm	
標準的な機械の重量 Weight of basic machine	180 kg	180 kg
ワークピースの最大重量 Max. work piece weight	100 kg	
電源 Power supply	230~1/N/PE, 110~1/N/PE	
最大消費電力 Max. power consumption	~ 480 W	

*ツールチェンジャー（6ツール）によって、試料の高を約30 mm縮小。
*6-fold tool changer reduces test height by approx. 30 mm

AUSTRIA
03/2018
技術的な変更を加える可能性、または誤植が含まれている可能性があります。
Subject to technical changes and print errors.



この他のモジュールや付属品は、以下の
www.qness.at のオンライン製品構成プログラム
で確認できます。
Additional modules and accessories can be viewed
using the online product configurator at www.qness.at



The Verder Scientific brands

Qness
HARDNESS TESTING

Qness GmbH +43 6244 34393
Reitbauernweg 26 office@qness.at
5440 Golling, Austria www.qness.at