



Modernste Technologie. Vollautomatische Härteprüfung.

ULTRA-MODERN TECHNOLOGY. FULLY AUTOMATED HARDNESS TESTING.



Q250 CA
Q750 CA

*Option externer Joystick
*Optional external joystick

part of **VERDER**
scientific

Makro Vollautomat mit Kreuzschlitten

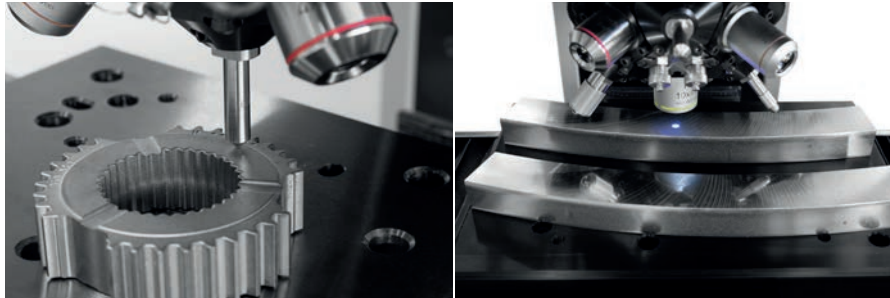
FULLY AUTOMATED MACRO HARDNESS TESTER WITH CROSS SLIDE

HOCH BELASTBAR - HOCH GENAU

Durch die manuelle und fixierbare Tischhöhenverstellung ist das Gerät ideal für vollautomatische Serien- und Verlaufsprüfungen an Teilen mit gleicher Prüfhöhe. Der Prüfverlauf erfolgt ohne verspannen. Einzelprüfungen können auch mit dem patentierten, schwenkbaren Niederhalter verspannt durchgeführt werden.

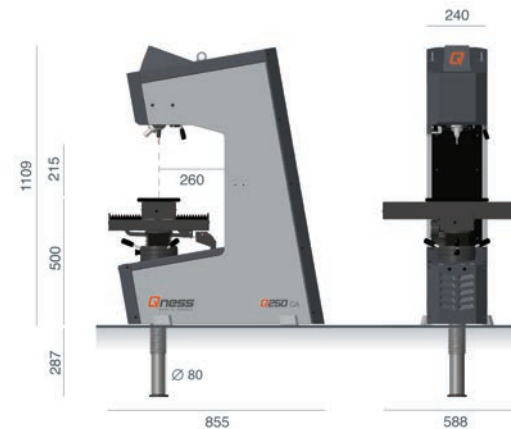
Extremely resilient - extremely precise

Manually positionable table height setting makes this device ideal for fully automated serial and line tests on parts of the same test height. Testing proceeds without clamping. Individual samples can be tested by clamping with the patented swivelable downholder.



	Q250 CA	Q750 CA
Prüfkraftbereich Test force range	0,5 - 250 kg (9,81 - 2450 N)	3 - 750 kg (29,4 - 7358 N)
Prüfhöhe* / Ausladung Test height* / Throat depth	215 mm / 260 mm	215 mm / 260 mm
Höhenverstellung Height adjustment	Handrad über spielfreie rollengelagerte Spindelführung inkl. Klemmeinrichtung Handwheel on backlash-free roller bearing spindle guide including clamping device	
Software Software	Qpix CONTROL	
Prüftisch / Kreuztisch Test anvil / Cross slide	motorisch 170 x 250 mm motorized 170 x 250 mm	
Verfahrweg Traverse path	X 260 / Y 166 mm	
Gewicht Grundgerät Weight of basic machine	180 kg	180 kg
Max. Werkstückgewicht Max. work piece weight	100 kg	
Spannungsversorgung Power supply	230~1/N/PE, 110~1/N/PE	
Max. Leistungsaufnahme Max. power consumption	~ 480 W	

*Mit dem Werkzeugwechsler reduziert sich die Prüfhöhe um 30 mm
*6-fold tool changer reduces test height by approx. 30 mm



The Verder Scientific brands

Weitere Ausstattungen und Zubehöre finden Sie im Online Produkt-Konfigurator auf www.qness.at
Additional modules and accessories can be viewed using the online product configurator at www.qness.at

