

új

Qness
HARDNESS TESTING

Teljesen automatikus keménységmérés

VOLLAUTOMATISCHE HÄRTEPRÜFUNG



Q250 MS/M/E
Q750 MS/M/E
Q3000 MS/M/E

part of **VERDER**
scientific

A 7 ELŐNY

DER 7-FACH VORTEIL

1

VIZSGÁLATI MÓDSZEREK

Unterstützte Prüfmethoden



Brinell

DIN EN ISO 6506, ASTM E-10

| | | | |
|----------|-----------------------------|----------|-----------|
| 1/1 | 1/2.5 | 1/5 | 1/10 |
| 1/30 | 2.5/6.25 | 2.5/15.6 | 2.5/31.25 |
| 2.5/62.5 | 2.5/187.5 | 5/25 | 5/62.5 |
| 5/125 | 5/250 | 5/750 | 10/100 |
| 10/250 | 10/500 | 10/1000 | 10/1500 |
| 10/3000 | HBT (not acc. to standards) | | |



Vickers

DIN EN ISO 6507, ASTM E-384, ASTM E-92

| | | |
|-------|-------|-----------------------------|
| HV0.5 | HV1 | HV2 |
| HV5 | HV10 | HV20 |
| HV50 | HV100 | HVT (not acc. to standards) |



Rockwell

DIN EN ISO 6508, ASTM E-18

| | |
|-----------------|-----------------|
| HRA - HRV | HR 15-N/T/W/X/Y |
| HR 30-N/T/W/X/Y | HR 45-N/T/W/X/Y |

Átszámítás / Umwertung

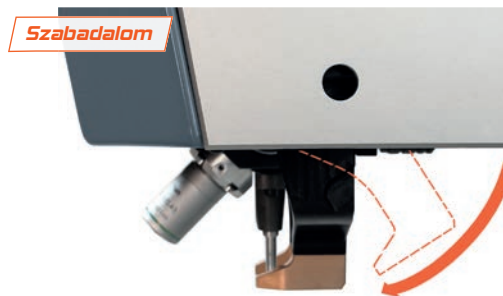
DIN EN ISO 18265, DIN EN ISO 50150, ASTM E140



2

BILLENTHETŐ LESZORÍTÓ

Schwenkbarer Niederhalter



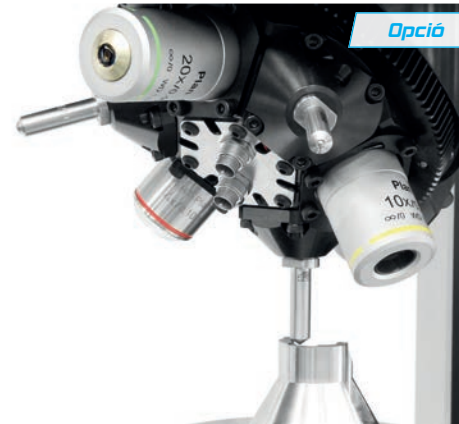
Hosszú átállási idők a nehezen elérhető vizsgálati helyekhez itt nem probléma. A szabadalmazott leszorító manuálisan (opcionálisan motor meghajtással) be ill. kibillenthető. Kiegészítőleg a leszorító elemek könnyen cserélhetőek és specifikusan az ügyfél igényeinek megfelelően a darabokhoz illeszthetőek.

Lange Rüstzeiten für schwer zugängliche Prüfstellen sind hier kein Thema. Der patentierte Niederhalter kann manuell (optional auch motorisch) ein- bzw. ausgeschwenkt werden. Zusätzlich sind die Spannelemente leicht auswechselbar und können kundenspezifisch auf das Bauteil angepasst werden.

3

6 FÉRŐHELYES ESZKÖZVÁLTÓ

6-fach Werkzeugwechsler



Sok hely a különböző vizsgálati módszerek részére. Pl. 3 különböző nagyítású optika és a hozzátartozó 3 behatolótest behelyezésével a Brinell, Vickers vagy Knoop vizsgálatok elvégezhetőek. A 6-férőhelyes mérőrevolver minden modellhez kapható.

Viel Platz für verschiedenen Testmethoden. Zum Beispiel kann eine Bestückung mit 3 verschiedenen Vergrößerungs-Objektiven und den dazugehörigen Eindringkörper für Brinell, Vickers oder Rockwell erfolgen. Der 6-fach Werkzeugwechsler ist für alle Modelle erhältlich.

4

MUNKADARAB FELISMERÉS

Werkstückerkennung



A motoros magasságállítás lehetővé teszi a munkadarab felismerést nagy sebesség mellett is (24mm/s). Az ultrahangszensor-technikával a munkadarabot felismeri és a megfogási sebességet annak megfelelően csökkenti. (Berendezés és- munkadarab kímélő)

Bei der motorischen Höhenverstellung in der E-Variante ermöglicht die Werkstückerkennung eine hohe Verfahrensgeschwindigkeit von 24mm/s. Mittels Sensor-Technik wird das Werkstück erkannt und die Verspannungsgeschwindigkeit entsprechend reduziert (Maschinen- und Bauteilschonend). Die serienmäßige dynamische Höhenverstellung ermöglicht zusätzlich schnelles und präzises Positionieren.

Kibővített vizsgálati tér Alkalmazó
specifikus vizsgálati magasság és mélység

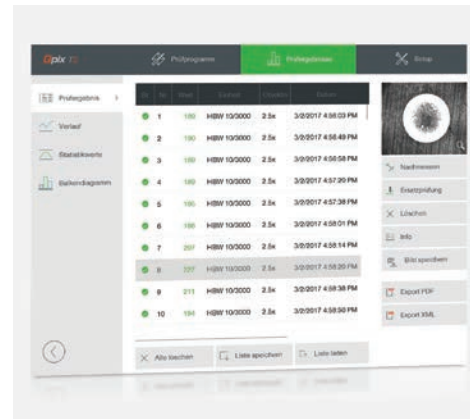
Erweiterter Prüfraum
Kundenspezifische Prüfhöhe und Ausladung



5 SOFTWARE
Qpix T2
Software Qpix T2

6 ADATNYILVÁNTARTÁS
Datenverwaltung

7 ONLINE
KAPCSOLAT
Online support



Alkalmazó specifikus megoldások
A munkadarab megfogástól az automatizálási
lehetőségen keresztül egészen a software
illesztésig

Kundenspezifische Lösungen
von Werkstückverspannungen über Automatisierungs-
möglichkeiten bis hin zu Software Anpassungen

- Egyszerű kezelés
- Teljesen automatikus képkiértékelés gyűrű fényel a világos vagy sötétmező eljárásnál
- 4 x zoom standard, objektivet takarít meg
- 12" Érintőképernyő-display
- Gyors autofókusz
- Lehetőség manuális utánmérésre

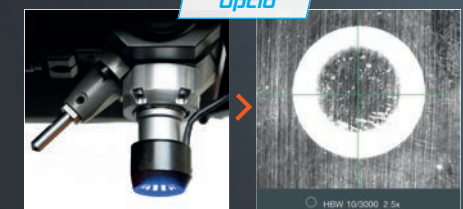
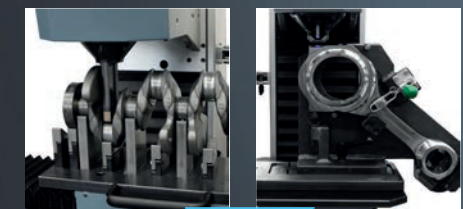
- Einfache Bedienung
- Vollautomatische Bildauswertung mittels Ringlicht im Hell- oder Dunkelfeld Verfahren
- 4 serienmäßige Zoomstufen sparen Objektive
- Kapazitives 12" Touch-Display
- Schneller Autofokus
- Möglichkeit zur manuellen Nachvermessung

- Számos statisztikai funkció:
Oszlopdiaagram, lefutás, hisztogram
- Mérésiérték lista exportálás "Excel" (CSV)
- Szabványos részinformációk minden lenyomathoz
- A4 vizsgálati jegyzőkönyv PDF / direktnyomtatás
- Kibővíthető Qpix Collect Software-vel

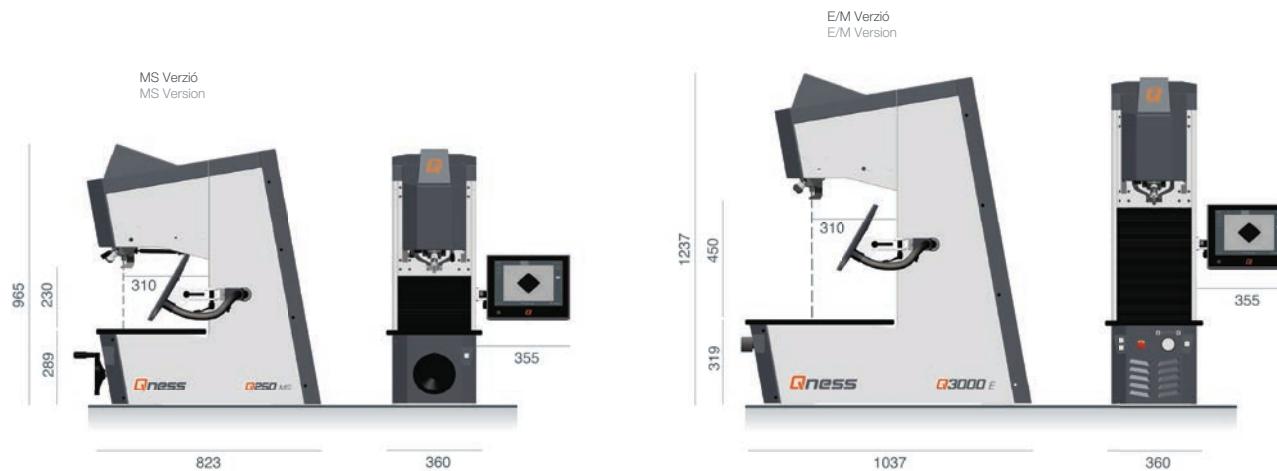
- Zahlreiche Statistikfunktionen:
Balkendiagramm, Verlauf, Histogramm
- Ergebnisse als XML oder CSV Datei exportieren
- Normgerechte Detailinformationen zu jedem Eindruck
- Prüfprotokoll als Excel, Word, PDF oder Direktdruck
- Automatische Export- und LösCHFunktionen für den Serienbetrieb

Az "Online Kapcsolat-Mód" segítségével a keménységmérő berendezés a Qness Service központtal össze van kötve. Így lehetőség van a leggyorsabban a felhasználó részére segítséget nyújtani, vagy pl Software frissítést végrehajtani.

Mit dem "Online Support-Modus" wird das Härteprüfgerät mit der Qness Service Zentrale verbunden. So kann schnellstens ein Anwendersupport oder zum Beispiel ein Software Update durchgeführt werden.



Gyűrűsfény alkalmazása ajánlott minden lágy anyag méréséhez.
Ringlicht empfohlen für alle weichen Materialien.



| | Q250 MS | Q250 M | Q250 E | Q750 MS | Q750 M | Q750 E | Q3000 MS | Q3000 M | Q3000 E |
|---|--|---|--|--|---|--|--|---|--|
| Vizsgálati erő tartomány Prüfkraftbereich | 0,5 - 250 kg (4,9 - 2450 N) | | | 3 - 750 kg (29,4 - 7358 N) | | | 10 - 3000 kg (98 - 29430 N) | | |
| Magasság állítás Höhenverstellung | Manuálisan kézikérékkel via Handrad | Manuálisan kézikérékkel via Handrad | asszinkron motorral via Asynchron-M. | Manuálisan kézikérékkel via Handrad | Manuálisan kézikérékkel via Handrad | asszinkron motorral via Asynchron-M. | Manuálisan kézikérékkel via Handrad | Manuálisan kézikérékkel via Handrad | asszinkron motorral via Asynchron-M. |
| Vizsgálati magasság* Prüfhöhe* | 230 mm | 450 mm | | 230 mm | 450 mm | | 230 mm | 450 mm | |
| Vizsgálóasztal Prüftisch | 400 x 360 mm | 540 x 360 mm | | 400 x 360 mm | 540 x 360 mm | | 400 x 360 mm | 540 x 360 mm | |
| Max. vizsgálati darab súly Max. Werkstückgewicht | „korlátlan“ 'uneingeschränkt' | | | „korlátlan“ 'uneingeschränkt' | | | „korlátlan“ 'uneingeschränkt' | | |
| Alapberendezés súlya Gewicht Grundgerät | 170 kg | 230 kg | 250 kg | 170 kg | 230 kg | 250 kg | 280 kg | 380 kg | 400 kg |
| Csatlakozások Schnittstellen | 1 x USB (Front) 2 x USB, 1 x RS232, 1 x RJ45 (Ethernet) | | | 1 x USB (Front) 2 x USB, 1 x RS232, 1 x RJ45 (Ethernet) | | | 1 x USB (Front) 2 x USB, 1 x RS232, 1 x RJ45 (Ethernet) | | |
| Feszültségellátás Spannungsversorgung | 230~1/N/PE, 110~1/N/PE | | | 230~1/N/PE, 110~1/N/PE | | | 230~1/N/PE, 110~1/N/PE | | |
| Max. teljesítményfelvétel Max. Leistungsaufnahme | ~ 480 W | ~ 480 W | ~ 1230 W | ~ 480 W | ~ 480 W | ~ 1230 W | ~ 480 W | ~ 480 W | ~ 1230 W |

*A 6 férőhelyes revolverfejjel a vizsgálati magasság ca 30 mm-el lecsökken
*Mit dem Werkzeugwechsler reduziert sich die Prüfhöhe um 30 mm

További képzési lehetőségeket találhatnak a termék konfigurátorunkban www.qness.at honlapunkon
Weitere Ausstattungsmöglichkeiten finden Sie in unserem Produktkonfigurator unter www.qness.at



INTERTEST
Labortechnikai BT.

INTERTEST Bt
1041 Budapest
Görgy Artur út 80
Ungarn

Tel/Fax +36 (06) 1 3600599
buza@intertest.t-online.hu



The Verder Scientific brands

Qness
HARDNESS TESTING

Qness GmbH +43 6244 34393
Reitbauernweg 26 office@qness.at
5440 Golling, Austria www.qness.at