



Legmodernebb keménységmérő technológia

MODERNSTE TECHNOLOGIE IN DER HÄRTEPRÜFUNG



Q250 C/CS
Q750 C/CS
Q3000 C/CS

part of **VERDER**
scientific

A keménységmérés új definíciója

HÄRTEPRÜFUNG NEU DEFINIERT.

○ **BRINELL**
DIN EN ISO 6506, ASTM E-10

HBW 1/1	/2.5	/5	/10	/30	
HBW 2.5/6.25	/15.6	/31.25	/62.5	/187.5	
HBW 5/25	/62.5	/125	/250	/750	
HBW 10/100	/250	/500	/1000	/1500	/3000

HBT (not acc. to standards)

◇ **VICKERS**
DIN EN ISO 6507, ASTM E-384, ASTM E-92

HV 0.5	HV 1	HV 2	HV 3	HV 5
HV 10	HV 20	HV 30	HV 50	HV 100

HVT (not acc. to standards)

Ⓜ **ROCKWELL**
DIN EN ISO 6508, ASTM E-18

HRA - HRV	HR 15-N/T/W/X/Y
HR 30-N/T/W/X/Y	HR 45-N/T/W/X/Y

ÁTSZÁMÍTÁS / UMWERTUNG
DIN EN ISO 18265, DIN EN ISO 50150, ASTM E140



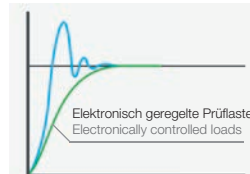
Meggyőző előnyök

VORTEILE DIE ÜBERZEUGEN.



MULTI-TOUCH

4X ZOOM



AUTOMATIKUS VIZSGÁLAT LEFUTÁS

elektronikus terhelésráadással és zárt szabályozó körrel

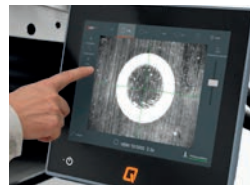
Vollautomatischer Prüfablauf mit elektronischer Lastaufbringung und geschlossenem Regelkreis



EGYSZERŰ KEZELÉS

Qpix T2 software, automatikus képkéértékelés és fényerőszabályozás, gyors autofókusz, manuális utánmérés, számos statisztikai funkció

Einfache Bedienung: Qpix T2 Software, automatische Bildauswertung und Helligkeitsregelung, schneller Autofokus, manuelle Nachvermessung, zahlreiche Statistikfunktionen, uvm.



12" KAPACITÍV ÉRINTŐ KÉPERNYŐ

a keménység pontok precíz ábrázolásához integrált USB csatlakozóval

Kapazitives 12" Touch-Display: für die präzise Darstellung der Härteprüfungspunkte mit integriertem USB Anschluss



VIZSGÁLÓASZTAL MAGASSÁGÁLLÍTÁSA

játekmentes golyósorsós megvezetéssel

Prüftisch Höhenverstellung: über spielfreie rollengelagerte Spindelführung

Szabadalom



BILLENTHETŐ LEFOGÓ

Nehezen elérhető vizsgálati helyekre történő hosszú idejű átállítás - itt nem téma

Schwenkbarer Niederhalter: Lange Rüstzeiten für schwer zugängliche Prüfstellen sind hier kein Thema

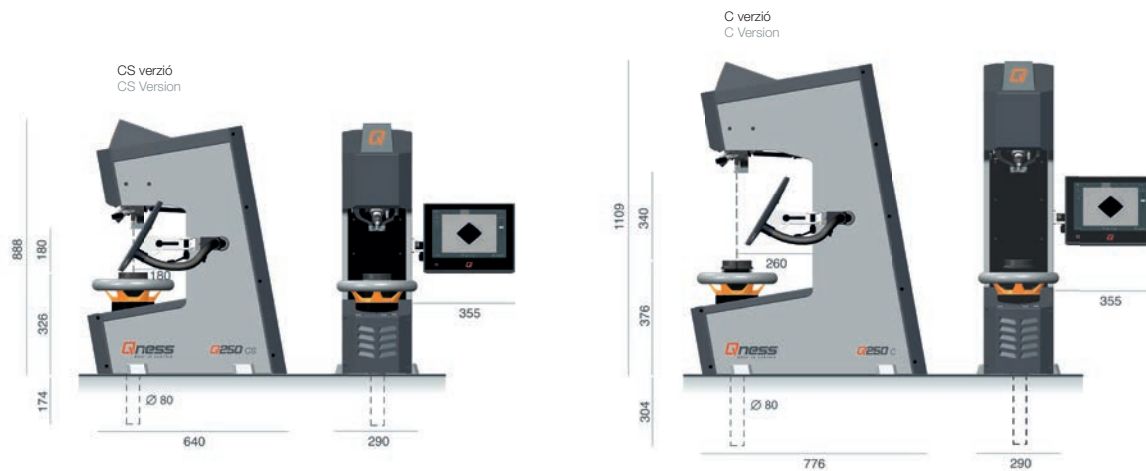
Opciók



6 FÉRŐHELYES ESZKÖZVÁLTÓ

Meghajtás és pozicionálás szervo motoron keresztül

Werkzeugwechsler mit 6 Positionen: Antrieb und Positionierung über Servomotor



	Q250 CS	Q250 C	Q750 CS	Q750 C	Q3000 CS	Q3000 C
Vizsgálati tartomány Prüflastbereich	0.5 - 250 kg (4.9 - 2450 N)		3 - 750 kg (29.4 - 7358 N)		10 - 3000 kg (98 - 29430 N)	
Display / Software Display / Software	12" kapacitív érintő képernyő Qpix T2 Kapazitives 12" Touch Display / Qpix T2					
Vizsgálati magasság* / Mélység Prüfhöhe* / Ausladung	180 / 180 mm	340 / 260 mm	180 / 180 mm	340 / 260 mm	180 / 180 mm	340 / 260 mm
Vizsgálóasztal Prüftisch	Ø 100 mm (Option Ø 220 mm)					
Max. vizsgálati darab súlya Max. Werkstückgewicht	korlátlan uneingeschränkt					
Alapberendezés súlya Gewicht Grundgerät	125 kg	150 kg	125 kg	150 kg	180 kg	230 kg
Csatlakozók Schnittstellen	1 x USB (Front) 2 x USB, 1 x RS232, 1 x RJ45 (Ethernet)					
Feszültség ellátás Spannungsversorgung	230~1/N/PE, 110~1/N/PE					
Max teljesítmény felvétel Max. Leistungsaufnahme	~ 360 W					

*Az eszközváltó 30 mm-el csökkenti a vizsgálati magasságot
*Mit dem Werkzeugwechsler reduziert sich die Prüfhöhe um 30 mm

INTERTEST
Labortechnikai BT.

INTERTEST Bt
1041 Budapest
Görgy Artur út 80
Ungarn

Tel/Fax +36 (06) 1 3600599
buza@intertest.t-online.hu



The Verder Scientific brands

További kiépítési lehetőségeket és tartozékokat az online termék - konfigurátorban találhatnak a www.qness.at honlapunkon
Weitere Ausstattungen und Zubehöre finden Sie im Online Produkt-Konfigurator auf www.qness.at



Qness
HARDNESS TESTING

Qness GmbH +43 6244 34393
Reitbauernweg 26 office@qness.at
5440 Golling, Austria www.qness.at