



# Modernste Technologie in der Härteprüfung

ULTRA-MODERN HARDNESS TESTING TECHNOLOGY



**Q250** C/CS  
**Q750** C/CS  
**Q3000** C/CS

part of **VERDER**  
scientific

# Härteprüfung neu definiert

## HARDNESS TESTING REDEFINED

○ BRINELL  
DIN EN ISO 6506, ASTM E-10

---

HBW 1/1	/2.5	/5	/10	/30
HBW 2.5/6.25	/15.6	/31.25	/62.5	/187.5
HBW 5/25	/62.5	/125	/250	/750
HBW 10/100	/250	/500	/1000	/1500 /3000

HBT (not acc. to standards)

◇ VICKERS  
DIN EN ISO 6507, ASTM E-384, ASTM E-92

---

HV 0.5	HV 1	HV 2	HV 3	HV 5
HV 10	HV 20	HV 30	HV 50	HV 100

HVT (not acc. to standards)

Ⓜ ROCKWELL  
DIN EN ISO 6508, ASTM E-18

---

HRA - HRV	HR 15-N/T/W/X/Y
HR 30-N/T/W/X/Y	HR 45-N/T/W/X/Y

---

UMWERTUNG / CONVERSION  
DIN EN ISO 18265, DIN EN ISO 50150, ASTM E140



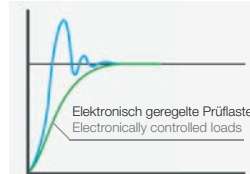
# Vorteile die überzeugen

## CONVINCING BENEFITS



**MULTI-TOUCH**

**4X ZOOM**



**VOLLAUTOMATISCHER PRÜFABLAUF**  
mit elektronischer Lastaufbringung und geschlossenem Regelkreis

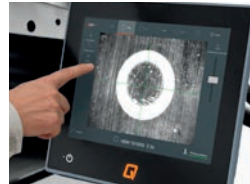
Fully automated test cycle with electronic weight application and closed-loop control



**EINFACHE BEDIENUNG**

Qpix T2 Software, automatische Bildauswertung und Helligkeitsregelung, schneller Autofokus, manuelle Nachvermessung, zahlreiche Statistikfunktionen, uvm.

Simple operation: Qpix T2 software, automatic image evaluation and brightness regulation, fast auto-focus, manual re-measurement, numerous statistical functions inter alia.



**KAPAZITIVES 12" TOUCH-DISPLAY**

für die präzise Darstellung der Härteprüfpunkte mit integrierten USB Anschluss

Capacitive 12" touch display: for precise display of hardness testing points with built-in USB port



**PRÜFTISCH HÖHENVERSTELLUNG**

über spielfreie rollengelagerte Spindelführung

Height-adjustable test table: via backlash-free roller-bearing spindle guide

**PATENT**



**SCHWENKBARER NIEDERHALTER**

Lange Rüstzeiten für schwer zugängliche Prüfstellen sind hier kein Thema.

Swivelable downholder: No long tool changeovers for inaccessible test points.

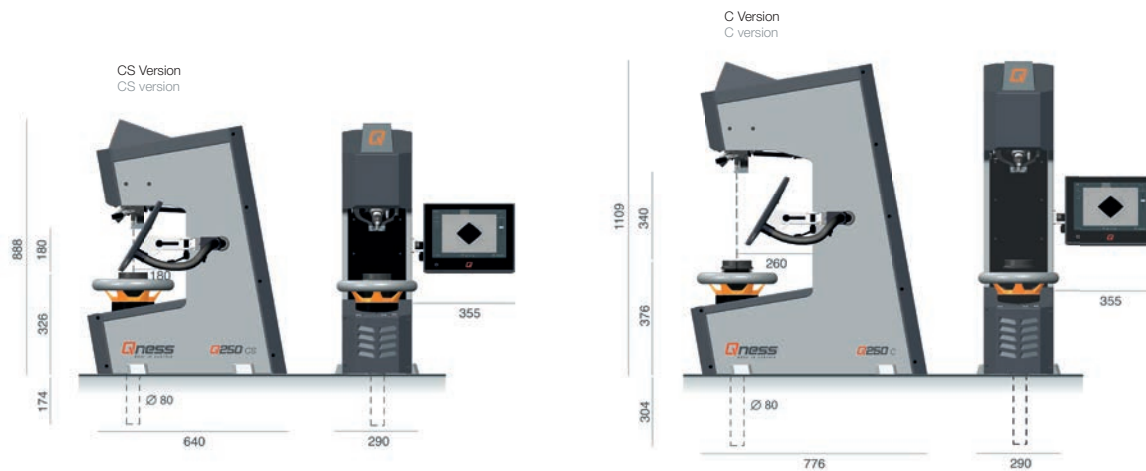
**OPTION**



**WERKZEUGWECHSLER MIT 6 POSITIONEN**

Antrieb und Positionierung über Servomotor

6-position tool changer: Servo-drive and servo-positioning



	<b>Q250 CS</b>	<b>Q250 C</b>	<b>Q750 CS</b>	<b>Q750 C</b>	<b>Q3000 CS</b>	<b>Q3000 C</b>
Prüfkraftbereich Test force range	0.5 - 250 kg (4.9 - 2450 N)		3 - 750 kg (29.4 - 7358 N)		10 - 3000 kg (98 - 29430 N)	
Display / Software Display / Software	Kapazitives 12" Touch Display / Qpix T2 Capacitive 12" touch display / Qpix T2					
Prüfhöhe* / Ausladung Test height* / Throat depth	180 / 180 mm	340 / 260 mm	180 / 180 mm	340 / 260 mm	180 / 180 mm	340 / 260 mm
Prüftisch Test table	Ø 100 mm (Option Ø 220 mm)					
Max. Werkstückgewicht Max. work piece weight	„uneingeschränkt“ „unlimited“					
Gewicht Grundgerät Weight of basic device	125 kg	150 kg	125 kg	150 kg	180 kg	230 kg
Schnittstellen Interfaces	1 x USB (Front) 2 x USB, 1 x RS232, 1 x RJ45 (Ethernet)					
Spannungsversorgung Power supply	230~1/N/PE, 110~1/N/PE					
Max. Leistungsaufnahme Max. power consumption	~ 480 W					

\*Mit dem Werkzeugwechsler reduziert sich die Prüfhöhe um 30 mm  
\*Tool changer reduces test height by approx. 30 mm



The Verder Scientific brands

